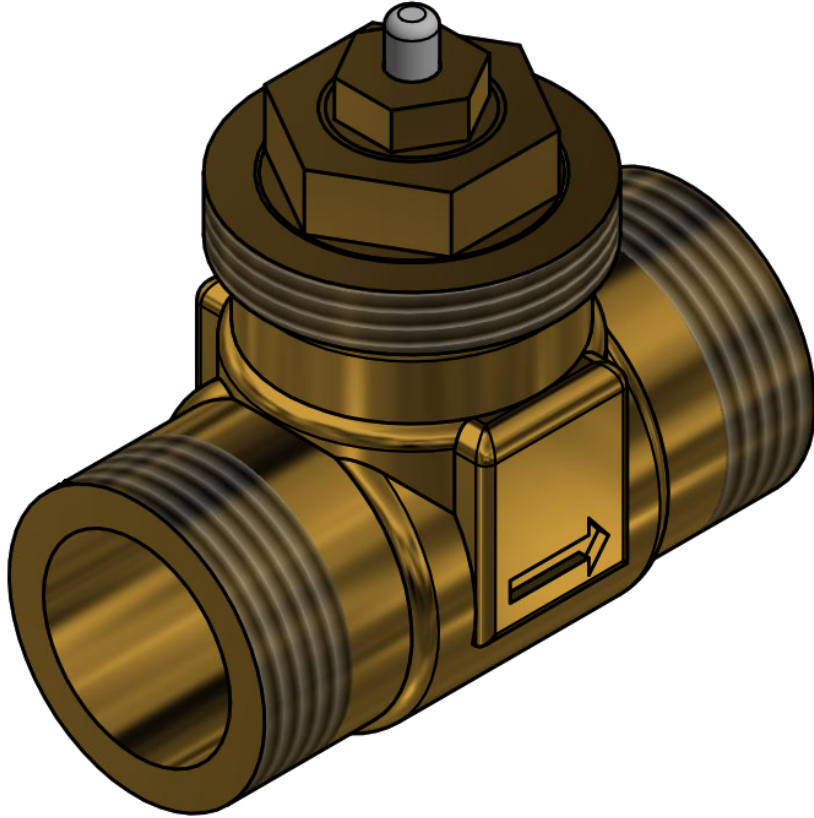
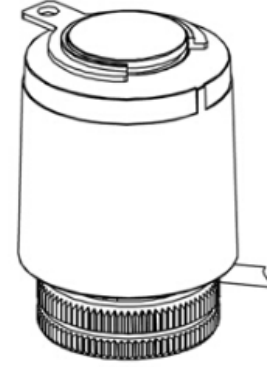
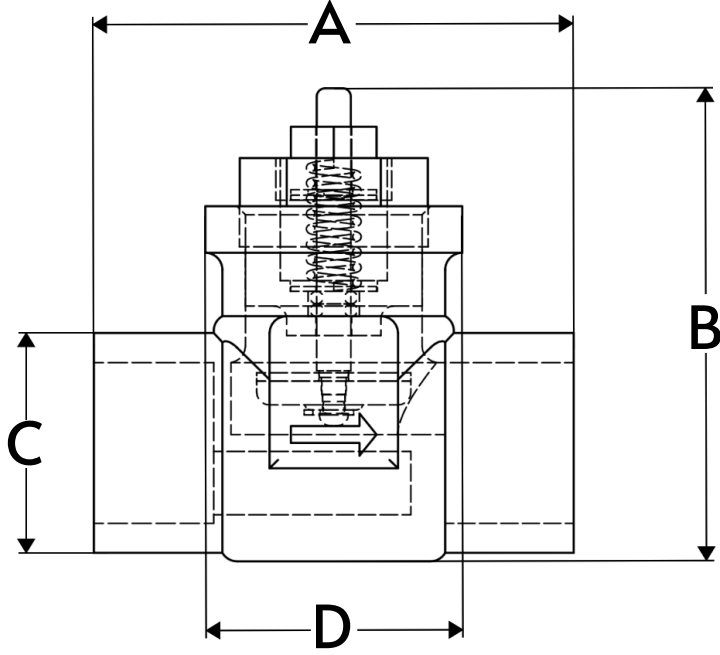


**VEDS<sup>®</sup>** İKİ YOLLU  
ORANSAL VANA



# Teknik Özellikler



DN	A	B	C	D
20	56	56	G 3/4"	M30x1,5

## İki Yollu Vana

### Materyal

Gövde Materyal : brass EN 12165 CW617N  
Çekirdek Materyal : EN 10088-3(AISI 303)

### Performans

Maks. Çalışma Basıncı : 10 bar  
Maks. Çalışma Sıcaklığı : 0-95 C°  
Maks. Fark Basıncı : 2,5 bar  
Bağlantı : G 3/4"  
Ağırlık : 230 gram  
KV m3/h : 3,06

## Aktuatör

### Materyal

Gövde Materyal : PP  
Renk : RAL 9010

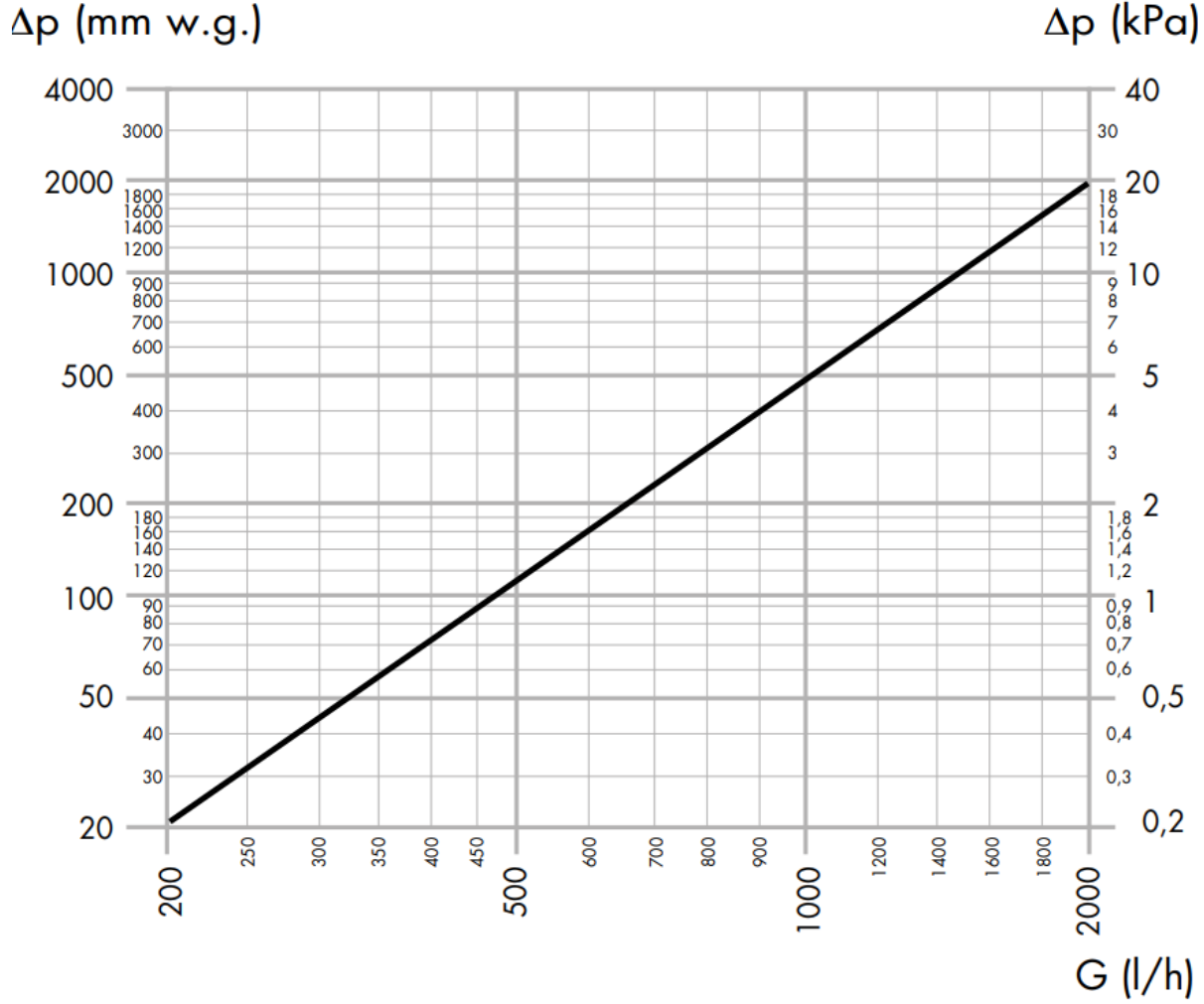
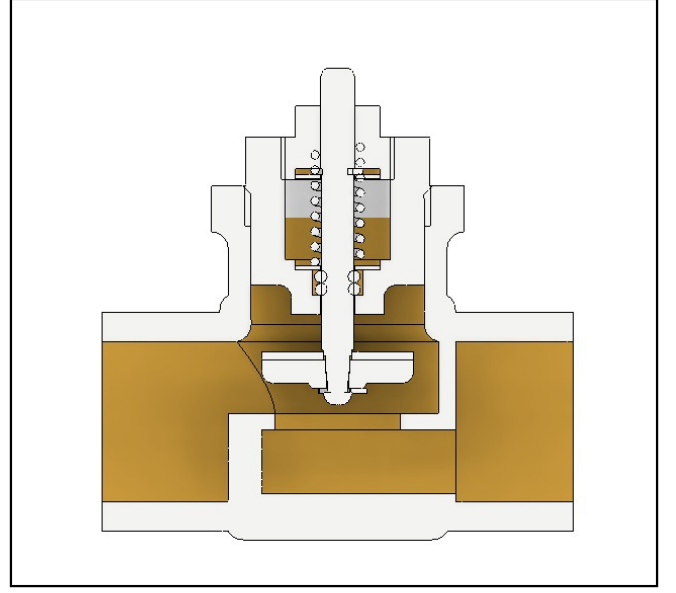
### Performans

Elektrik Bağlantısı : 230V (ac)/24V  
Güç Tüketimi : 3W  
Sıvı Koruma Sınıfı : IP 44  
Maks. Ortam Sıcaklığı : 50 C°  
On/Off Süresi : < 180 s - 270 s

# Çalışma Prensibi

Bir oda termostatı ile birlikte kullanıldığı zaman, termo-elektrikli aktüatöre gönderilen sinyal ile birlikte açılır veya ısı transferini kontrol eden vananın tıkaçını kapatır.

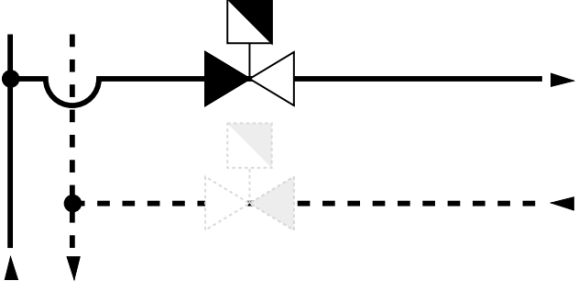
Aktüatör tarafından kontrol edilen vana yeterli çalışma sıcaklığına ulaştığında kendini kapatır ve akışı durdurur. Sıcaklık azaldığında termostat üzerinden aldığı bilgi ile vana tekrar açılır ve akışa izin vermek suretiyle oda içindeki sıcaklığın artmasını sağlar.



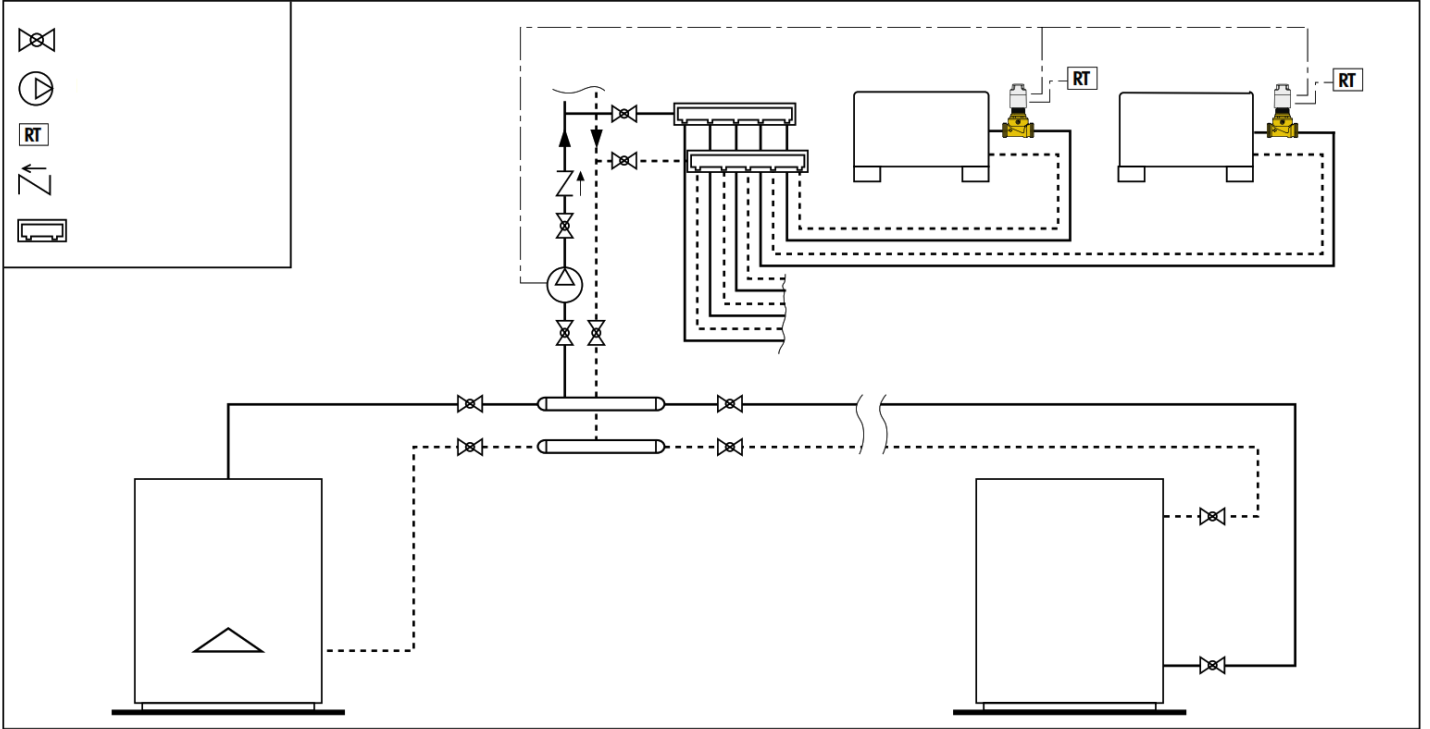
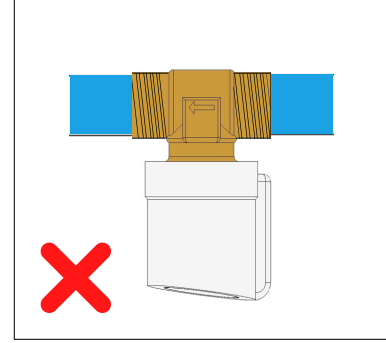
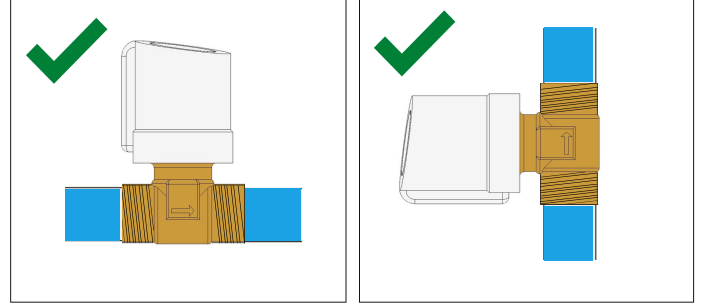
DN	Bağlantı	Kv m <sup>3</sup> /h	$\Delta P$ max
20	G 3/4"	3,06	2,5 bar

# Kurulum

Oransal çalışan iki yönlü vanaları monte ederken, su akışının vana gövdesindeki okların yönüne dikkat etmek gerekir.



Valf, besleme veya geri dönüş borusuna monte edilebilir. Valfi, kontrol düğmesi yukarı bakacak şekilde takılmalıdır. Baş aşağı takılmaması gerekir.



**VEDS®** Teknoloji A.Ş.

ALADDİNBEY MAH. 618. SOK. NO:3/B NİLÜFER/BURSA

+90 022 441 00 41

info@veds.com.tr

www.veds.com.tr